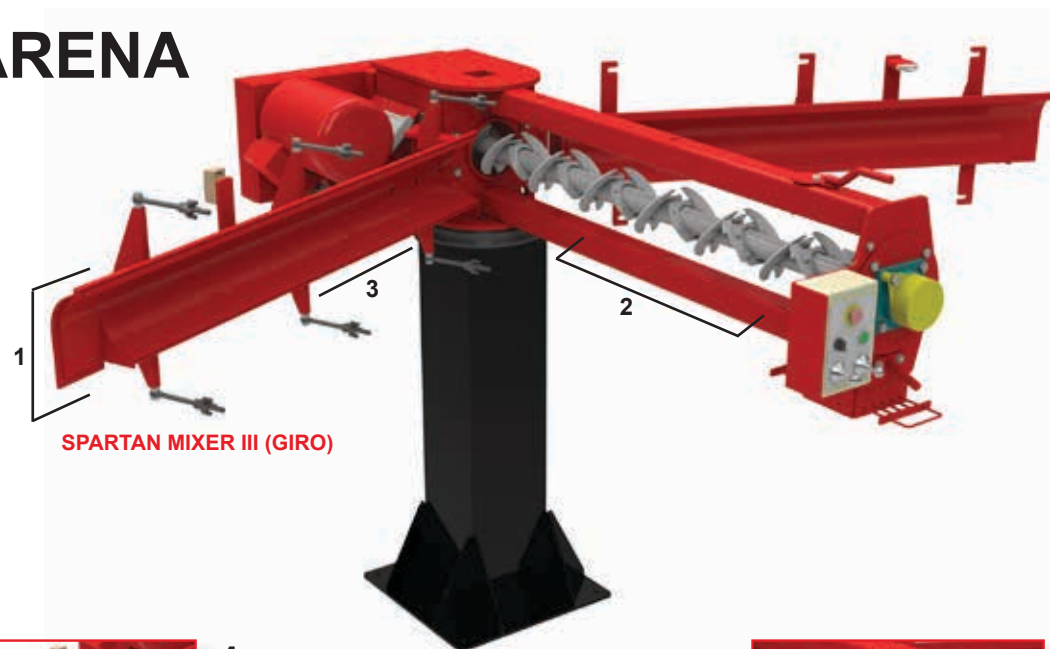


# MEZCLADO DE ARENA

## Series Spartan III

Para aplicaciones de poco polvo



1  
**SPARTAN MIXER III (GIRO)**



### 3 ASISTENTE DE AIRE

- Presiones ajustables individualmente
- Mantiene la entrada de las boquillas limpias
- Ayuda a atomizar los químicos
- Equipado con válvula de calibración de 3 vías



### 1 PUERTA FACIL DE ABRIR

- Diseño de trabajo Pesado
- Buen acceso para limpieza y mantenimiento
- Llave de seguridad protegida



### 2 CUCHILLA DE MEDIA LUNA

- Set completo de cuchillas inclinadas de carburo de tungsteno
- Diseño de perno de entrada fácil
- Cuchillas variables "Hold-Back"

#### OPCIONES



SERIES SPARTAN III (TORNILLO ARTICULADO)



SERIES SPARTAN III (BANDA ARTICULADO)

Giro				
Modelo	Rango de Salida		Alcance	
Spartan 303P	35-110 lb/min	1-3 TPH	28"	680mm
Spartan 305P	110-220 lb/min	3-6 TPH	60"	1515mm
Spartan 310P	180-440 lb/min	5-12 TPH	67"	1691mm
Spartan 320P	360-720 lb/min	10-20 TPH	77"	1955mm
Spartan 335P	720-1250 lb/min	20-35 TPH	80"	2038mm
Spartan 345P	1250-1650 lb/min	35-45 TPH	91"	2320mm
Spartan 360P	1450-2200 lb/min	40-60 TPH	102"	2605mm

Banda Articulada & Tornillo Articulado					
Modelo de brazo de banda	Modelo de brazo de tornillo	Rango de Salida		Alcance*	
Spartan 310AB	Spartan 310A	180-440 lb/min	5-12 TPH	185"	4691mm
Spartan 320AB	Spartan 320A	360-720 lb/min	10-20 TPH	196"	4965mm
Spartan 335AB	Spartan 335A	720-1250 lb/min	20-35 TPH	198"	5038mm
Spartan 345AB	Spartan 345A	1250-1650 lb/min	35-45 TPH	210"	5320mm
Spartan 360AB	Spartan 360A	1450-2200 lb/min	40-60 TPH	220"	5605mm

\* 3 Metro Modelo de brazo de tornillo